

# Datenblatt Knumox AERO Elemente

## KNUMOX AERO – das Spiel mit Licht und Schatten



Das Spiel mit Licht, Schatten und Farben ist in der Gartenarchitektur und Planung öffentlicher Räume ein äußerst wirkungsvolles und vielseitiges Gestaltungselement. Mit unterschiedlichen Laubarten, Blütenfarben oder Wuchsformen von Pflanzen sind der Kreativität in der Freiraumplanung allein natürliche Grenzen gesetzt. Durch die klaren Formen und Farben der Gestaltungselemente KNUMOX AERO gelingt es Gartengestaltern, Ruhe in Freiräume zu bringen. Als attraktiver Blickfang, als Reflexion der Natur oder dezent im Hintergrund – KNUMOX AERO-Elemente erzeugen ein stilvolles Ambiente und sind durch grazile Wandstärken äußerst leicht und trotzdem stabil, witterungs- und alterungsbeständig.

### Herstellung

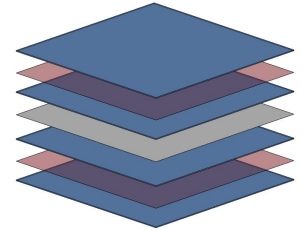
Die KNUMOX AERO Elemente werden von einem hochspezialisierten Glashersteller aus zwei Scheiben nicht vorgespannten Glases unter hohem Druck und Hitze mit einer transparenten Sicherheitsfolie verbacken. Das daraus entstehende Verbundsicherheitsglas wird danach im Siebdruckverfahren oder HD Druck oder einer weiteren Folie koloriert und zusammengepresst. Durch anschließend erneutes Erhitzen und kontrolliertes Abkühlen erhält das Element die notwendige Widerstandsfähigkeit gegen Temperaturschwankungen und den hohen Belastungen im Außenbereich.

### Material

Der Werkstoff Glas hat Menschen durch seine Vielseitigkeit als Werkzeug und seine optischen Reize schon immer fasziniert. Doch erst durch moderne Verarbeitungstechniken und Zusätze wie Kalk oder Dolomit gelingt es, Glas von hohem Reinheitsgrad und großer Klarheit herzustellen. KNUMOX AERO-Elemente sind die ideale Kombination von ausgereifter Technik mit der Schönheit der Natur.

## Der Schichtaufbau

Glas  
Folie  
Folie  
Folie  
Glas



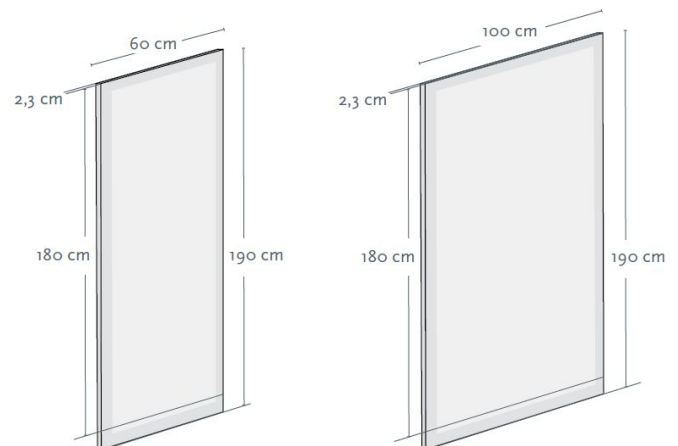
Durch die Verwendung von Sicherheitsfolien erhalten die KNUMOX AERO-Elemente ihre hohe Stabilität und bieten einen effektiven Schallschutz. Sie sind höchst robust gegen klimatische Einflüsse und nahezu unverwundlich.

## Oberflächen

Die Oberfläche der KNUMOX AERO-Elemente besticht durch Reinheit und Glanz. Je nach gewählter Ausführung und Lichteinfall lassen sich reizvolle Akzente mit Licht, Schatten, und Spiegelungen setzen. Geraden Formen und kräftigen Farben der KNUMOX AERO-Elemente bieten dem Planer Freiräume für das Spiel mit der natürlichen Umgebung und Pflanzen.

## Größen

Die Knumox Aero Elemente werden sowohl in einer Breite von 60 cm als auch in einer Breite von 100 cm als Designelement in Glas für den Garten angeboten. Sondermaße auf Anfrage. Die gewichte können je nach Ausführung abweichen.



### TECHNISCHE DATEN:

Zwei Maße wählbar:

- 60 cm Element  
→ Gewicht: 55 kg
- 100 cm Element  
→ Gewicht: 95 kg
- 190 cm Höhe,  
· 180 cm sichtbar

# Datenblatt Knumox AERO Elemente

## DREI Stufen der durchlässigkeit

### Durchlässig

Die reine Form der KNUMOX AERO-Elemente – eindrucksvolle Lichtspiele und farbener Glanz harmonieren eindrucksvoll mit dem kräftigen Grün der Natur. Diese Variante gibt den Blick hinter die Elemente frei.



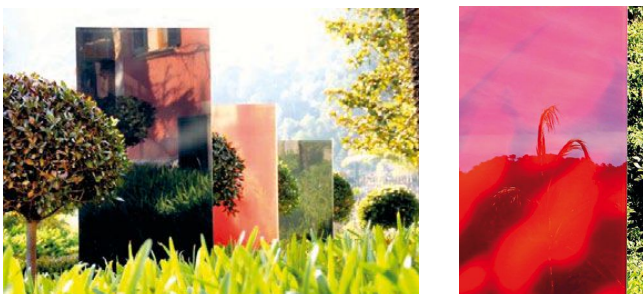
### Transluzent

Spiel mit Licht und Schatten, mit Hell und Dunkel – KNUMOX AERO-Elemente im Kontrast zu den Formen von Laub. Sie inszenieren Gräser, Bambus oder Bäume auf völlig neue Weise. Diese Variante gibt nur Konturen der dahinterliegenden Objekte frei.



### Opak Ausführung

Die kräftigen Farben dieser KNUMOX AERO-Elemente bilden die dichteste Version. Opak ist ideal für Spiegelbilder der Umgebung in Harmonie mit der Natur. Opake Ausführungen verdecken die dahinterliegenden Objekte völlig und setzen nur bei Gegenlicht die Schatten spielerisch in Szene.



### Pflegehinweise

Die KNUMOX AERO-Elemente lassen sich leicht mit einem feuchten Tuch, klarem Wasser oder gegebenenfalls Scheibenreiniger reinigen.

Ebenfalls sollten die Oberkanten öfters von Schmutz und sonstigen Umwelteinflüssen gereinigt werden.

Die Kanten der Elemente müssen im Winter frei von Schnee und Eis gehalten werden. So gelingt es die Freude an KNUMOX AERO-Elementen lange zu erhalten.

### Montage

Die Knumox Designelemente können wahlweise mit dem dafür vorgesehen Befestigungsset ALUBLOCK oder mit dem Knumox Fundamentblock ausgeführt werden. Bitte beachten Sie dazu das spezielle Datenblatt für die Montage.

Die Elemente sind nicht statisch für den Lastfall der Absturzicherung berechnet und vorgesehen. Sollten Sie die Elemente zu diesem Zweck einsetzen wollen, kann dies nur nach schriftlicher Freigabe und Erstellung einer speziellen Einzel Statik aus dem Hause Knumox erfolgen.

### Ausführung/ Farben



### Hinweis

Durch die unterschiedliche Farbgebung von Bildschirm, Druck und Farbfolie sind die Elemente zu bemustern. RAL Farben lassen sich nur bedingt nachbilden.

Stand Juli 2018- Technische Änderungen Vorbehalten. Die Angaben wurden nach bestem Wissen erstellt. Gez. Geschäftsführer Benedikt Schradi