

# Datenblatt Knumox® ARTO - AERO & CONCRETO -

## KNUMOX AERO – das Spiel mit Licht und Schatten



Das Glanzlicht der Variantenvielfalt stellt die Arto -Reihe dar. Sie verwandelt die Aero -Elemente in eine künstlerische Leinwand, zum eigenständigen Kunstwerk. Mehrere Künstler schaffen die Bildwerke und Knumox bringt sie in den Garten. Künstlerisch ambitionierten Gartenbesitzern bietet die Sondervariante von Arto die Möglichkeit, eigene Kunst wetterfest im Garten zu präsentieren. Je nach Arbeitsweise und gewünschten Motiven werden die Werke der Künstler auf die Materialien AERO und CONCRETO in hochwertigen Verfahren wie Digital- oder Siebdruck aufgebracht, in die Oberflächen geätzt und gelasert oder gar von Hand gemalt. Dadurch entstehen höchst individuelle KNUMOX ARTO Elemente, die der Kunst jeden Raum lassen. Seit jeher sucht der Mensch nach Ausdruck seiner Individualität. Bei den KNUMOX ARTO Elementen lassen sich durch den Einsatz von Farben aus Glasmalerei, Sieb- und Digitaldruck die Elemente CONCRETO und AERO individuell gestalten. Innovative Werkstoffe wie Fotobeton und neue Lasertechniken bieten der Kreativität freien Raum.

### Herstellung bei den Knumox ARTO AERO ELEMENTE

Die KNUMOX AERO Elemente werden von einem hochspezialisierten Glashersteller aus zwei Scheiben nicht vorgespannten Glases unter hohem Druck und Hitze mit einer transparenten Sicherheitsfolie verbacken. Das daraus entstehende Verbundsicherheitsglas wird danach im Siebdruckverfahren oder HD Druck oder einer weiteren Folie koloriert und zusammengepresst. Durch anschließend erneutes Erhitzen und kontrolliertes Abkühlen erhält das Element die notwendige Widerstandsfähigkeit gegen Temperaturschwankungen und den hohen Belastungen im Außenbereich.

## Oberflächen bei ARTO - AERO



Die Oberfläche der KNUMOX AERO-Elemente besticht durch Reinheit und Glanz. Je nach gewählter Ausführung und Lichteinfall lassen sich reizvolle Akzente mit Licht, Schatten, und Spiegelungen setzen. Geraden Formen und kräftigen Farben der KNUMOX AERO-Elemente bieten dem Planer Freiräume für das Spiel mit der natürlichen Umgebung und Pflanzen.

## Oberflächen bei ARTO - CONCRETO



Die Front und Seiten der KNUMOX CONCRETO- Elemente sind werden mit gesäuerter Oberfläche ausgeliefert, die Rückseite wird gestrahlt. Es wird bei der Arto Concreto Linie sowohl Graffiti, als auch die Ausführung mit dem Innovativen Fotobeton angeboten.

# Datenblatt Knumox® ARTO

## - AERO & CONCRETO -

### Herstellung bei Knumox ARTO CONCRETO

Die KNUMOX ARTO CONCRETO-Elemente werden in einer Beton Manufaktur von einem, auf diese Technologie geschulten Handwerker geschalt, aus hochfestem Hochleistungsbeton gegossen und sorgsam unter optimale klimatischen Bedingungen ausgehärtet. Die

durch den Herstellungsprozess handgeglättete Rückseite wird in einem weiteren Bearbeitungsschritt sandgestrahlt. Nur so kann bei höchster Sorgfalt im Herstellungsprozess die Produktqualität gewährleistet werden.

### Material bei AERO

Der Werkstoff Glas hat Menschen durch seine Vielseitigkeit als Werkzeug und seine optischen Reize schon immer fasziniert. Doch erst durch moderne Verarbeitungstechniken und Zusätze wie Kalk oder Dolomit gelingt es, Glas von hohem Reinheitsgrad und großer Klarheit herzustellen. KNUMOX AERO-Elemente sind die ideale Kombination von ausgereifter Technik mit der Schönheit der Natur.

### Material bei CONCRETO

Beton als einer der ältesten Baustoffe erlebte über die letzten Jahre gravierende Fortschritte hinsichtlich Haltbarkeit, Stabilität und Aussehen. Durch die Verwendung von Textilgelegen im Betonbau sind nun bisher undenkbar grazile Konstruktionen an Leichtigkeit und Design möglich. Carbonfaser, wie auch im Flugzeugbau verwendet, stellt hier die Premiumklasse dar. Sie erlaubt Belastungen vielfach stärker als beim Stahlbeton und mit wesentlich geringerem Materialbedarf, weniger Gewicht und Energieeinsatz.



### Montage

Die Knumox Designelemente können wahlweise mit dem dafür vorgesehen Befestigungsset ALUBLOCK oder mit dem Knumox Fundamentblock ausgeführt werden. Bitte beachten Sie dazu das spezielle Datenblatt für die Montage.

Die Elemente sind nicht statisch für den Lastfall der Absturzicherung berechnet und vorgesehen. Sollten Sie die Elemente zu diesem Zweck einsetzen wollen, kann dies nur nach schriftlicher Freigabe und Erstellung einer speziellen Einzel Statik aus dem Hause Knumox erfolgen.

### Bemusterung und Layoutservice

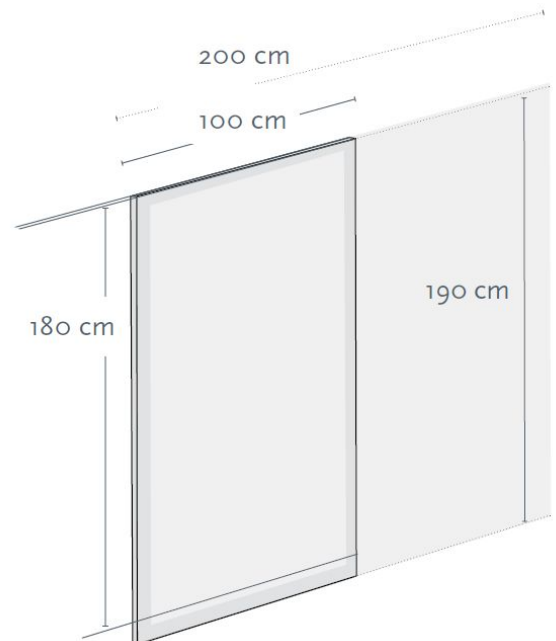
Bevor gedruckt wird, oder Fotobeton ausgeführt wird, oder ein graffiti auf ein komplettes Element aufgebracht wird, kann vorab ein kleines Handmuster gegen Berechnung bestellt werden. Dies empfiehlt sich immer, da nur so bei dem hohen Grad der handarbeit sichergestellt werden kann, das Form, Farbe und Motiv auch dem entsprechen was Sie sich vorstellen.

### Größen & Gewichte

Die Standard Elemente bei Knumox ARTO - AERO Breite 100 cm, Höhe 190 cm beträgt

Fundament Art	Länge in cm	Breite in cm	Höhe in cm	Gewicht in Kg
Knumox Arto AERO	100	2,3	190	95
Knumox Arto Concreto	100	3	190	145

Sondergrößen und besondere Formate sowohl in Breite & Höhe können Individuell angefragt werden.



# Datenblatt Knumox® ARTO - AERO & CONCRETO -

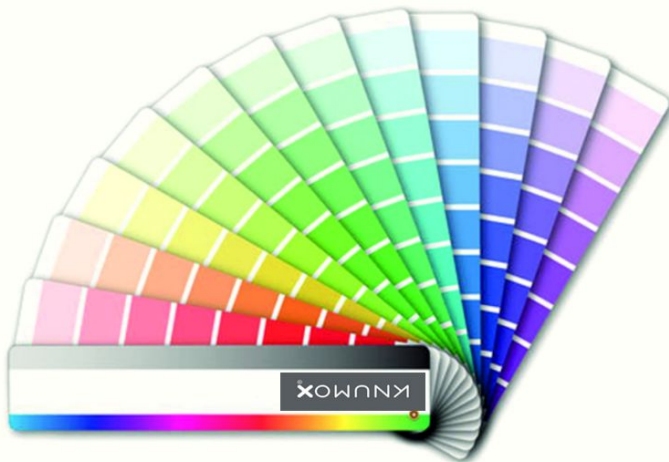
## Ausführung/ Farben bei ARTO - CONCRETO (vor Bearbeitung)



## Ausführung und Farben bei ARTO AERO



## Weitere Farben möglich mit unserem RAL Generator



**Hinweis**  
Durch die unterschiedliche Farbgebung von Bildschirm, Druck und Farbfolie sind die Elemente zu bemustern. RAL Farben lassen sich nur bedingt nachbilden.

## Pflegehinweise bei ARTO AERO

Die KNUMOX AERO-Elemente lassen sich leicht mit einem feuchten Tuch, klarem Wasser oder gegebenenfalls Scheibenreiniger reinigen. Ebenfalls sollten die Oberkanten öfters von Schmutz und sonstigen Umwelteinflüssen gereinigt werden.

Die Kanten der Elemente müssen im Winter frei von Schnee und Eis gehalten werden. So gelingt es die Freude an KNUMOX AERO-Elementen lange zu erhalten.

Bitte beachten Sie auch unser Datenblatt welches die Pflege genauer beschreibt und erläutert.

## Pflegehinweise bei ARTO CONCRETO

Die KNUMOX CONCRETO Elemente lassen sich leicht mit einem feuchten Tuch, klarem Wasser und einem feinborstigen "Schrubber" reinigen.

Bitte beachten Sie auch unser Datenblatt welches die Pflege der Knumox Concreto Elemente genauer beschreibt und erläutert.



Stand Juli 2018- Technische Änderungen Vorbehalten. Die Angaben wurden nach bestem Wissen erstellt. Gez. Geschäftsführer Benedikt Schradi